

# Handleiding voor de installatie van de **SUPERJACK™** elektrische automatische deurdranger



actuator (motor)



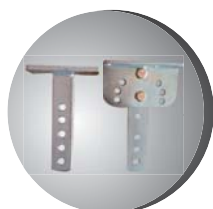
handzender



controlbox



infra rood sensors



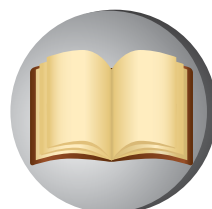
bevestigingsset



drukknop



accu



gebruiksaanwijzing

## **De Hekopenerspecialist**

Byzantium gebouw  
Stadhouderskade 20 B  
1054 ES Amsterdam  
telefoon: 020-489.9459  
telefax: 020-612.2581  
technische dienst: 0646. 075.244

[info@hekopener.nl](mailto:info@hekopener.nl)  
[www.hekopener.nl](http://www.hekopener.nl)



# Handleiding voor de installatie van de **SUPERJACK™** elektrische automatische deurdranger

## Bestudeer deze vooraf uitvoerig:

### **Let Op:**

*Alvorens met de montage te beginnen is het noodzakelijk dat u de controlbox openschroeft en de meegeleverde batterij aansluit op de daarvoor bestemde pluggen op de printplaat - aansluitsnoertjes zijn in de controlbox (zwart op zwart en rood op rood s.v.p.). Dan ziet u een rood ledlampje oplichten ten bewijze dat de printplaat goed is en de batterij tijdens transport niet is leeggelopen.*

*Als het lampje niet aangaat, kan het zijn, dat de batterij toch leeggelopen is; het is dan beslist noodzakelijk dat u, voordat u verder gaat monteren, dit aan ons doorgeeft.*

*Wij adviseren u stap voor stap te installeren (dus niet alles, d.w.z. drukknop, fotosensor, sleutelschakelaar etc. tegelijk), want als er dan ergens iets niet naar behoren funktioneert, weet u niet bij welke installatie er mogelijk iets mis is gegaan.*

## **Bevestigingsmiddelen:**

Bij dit type deurdranger worden de bevestigingsmiddelen geleverd om alles schroefbaar aan te brengen. Wilt u lassen? Vraag dan naar de lasplaten.

- . Extra handzender(s) te bestellen tegen € 36,30 per stuk
- . Er kunnen standaard 8 handzenders per opener geprogrammeerd worden. Meer kan ook, raadpleeg ons even voor de mogelijkheden,- eventueel ook te bedienen met uw (mobiele) telefoon.

# Handleiding voor de installatie van de **SUPERJACK™** elektrische automatische deurdranger

## INTRODUCTIE

### 1.1 Elektrische en mechanische specificatie

• Spanning toevoer:	210 ~ 230 VAC, 50H
• Batterij:	12VDC / 4 AH
• Vermogen:	150W (Max) 5W (Standby)
• Spanning/vermogen verbruik van de motor	12VDC/10A, 120W (MAX)
• Spanning/vermogen verbruik van de ontvanger:	12VDC, 2W (Max)
• Spanning/vermogen verbruik van de accessoires:	12VDC, 3W (Max)
• Zekeringen:	2 x 10 Amp
• Temperatuurgrenzen:	van -20°C~+65°C

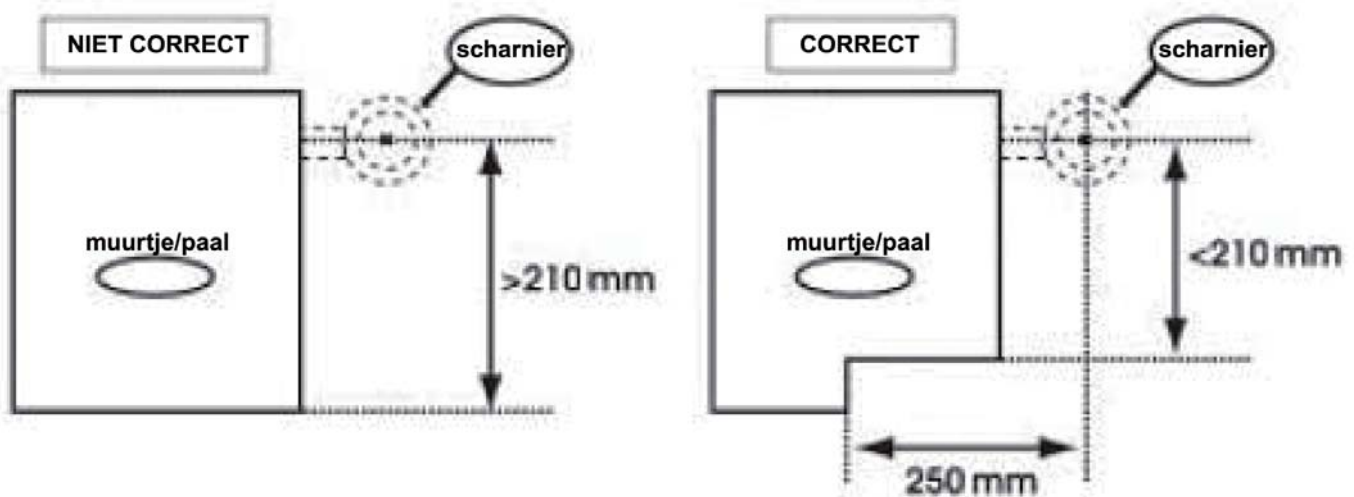
### 1.2 Algemene kenmerken

- Te gebruiken voor enkele poorten/deuren. Voor dubbele poorten/deuren schaf dan een extra actuator aan.
- Regelbare krachtinstelling zorgt voor een veilige werking.
- Ingebouwde back-up batterij in geval van stroomstoringen in noodgevallen.
- De handzender werkt volgens de rolling code (steeds weer nieuwe persoonlijke code) techniek.
- 2 verschillende automatische sluitingstijden kunnen worden ingesteld: 60/30 seconden, deze kunnen worden ingesteld door de 2 DIP switches in de controlbox.
- Beveiliging tegen te lage voltage van de batterij.

# Handleiding voor de installatie van de **SUPERJACK™** elektrische automatische deurdranger

## **BELANGRIJK**

Als het scharnier van uw poort/deur verder dan 210 mm van het scharnierpunt van de actuator zit, de situatie zodanig veranderen dat de afstand minder is dan 210 mm

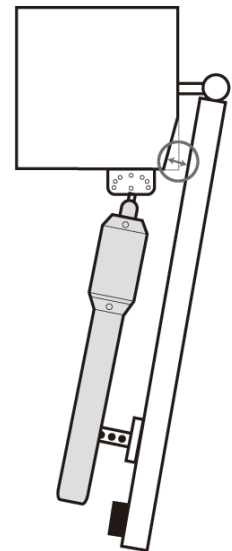
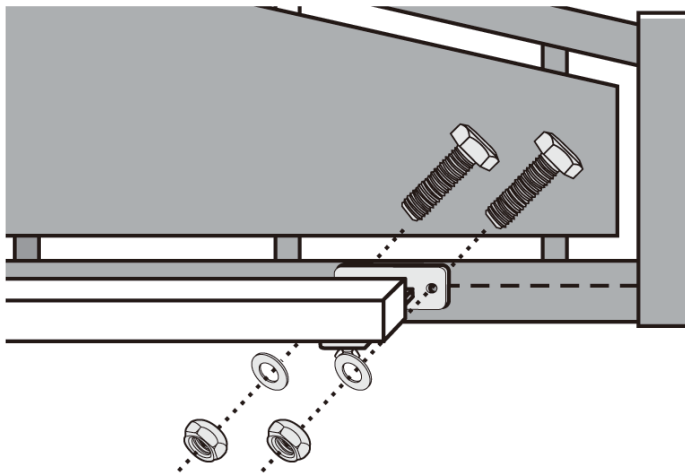


## **Bevestig de arm aan deze bevestigingsbeugel**

Belangrijk is dat de actuator waterpas/horizontaal gemonteerd wordt en ook waterpas blijft draaien.

# Handleiding voor de installatie van de **SUPERJACK™** elektrische automatische deurdranger

Bevestig de metalen beugel op uw poort/deur en controleer of de arm de bevestigingsstrip niet raakt.



## **De poort/deur heeft een eindstop nodig.**

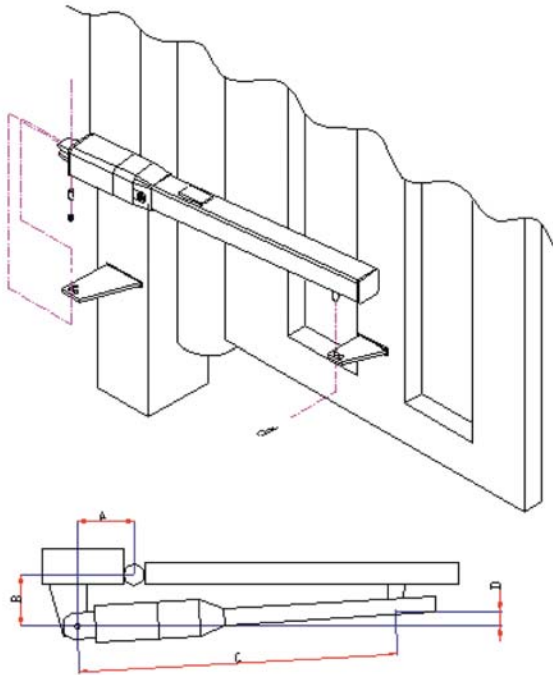
Waar u die plaatst kunt u zelf bepalen. Als er geen eindstop is zal de opener automatische stoppen als de pin het einde van de spindel bereikt heeft

**Als er geen eindstop wordt toegepast** en u wilt de deur/poort eerder dan bij het bereiken van de eindstop laten stoppen, bestel dan de afstandhouder (€ 12 ).

Deze kunt u dan op de actuator plaatsen en stopt de deur/poort op ieder gewenste punt.

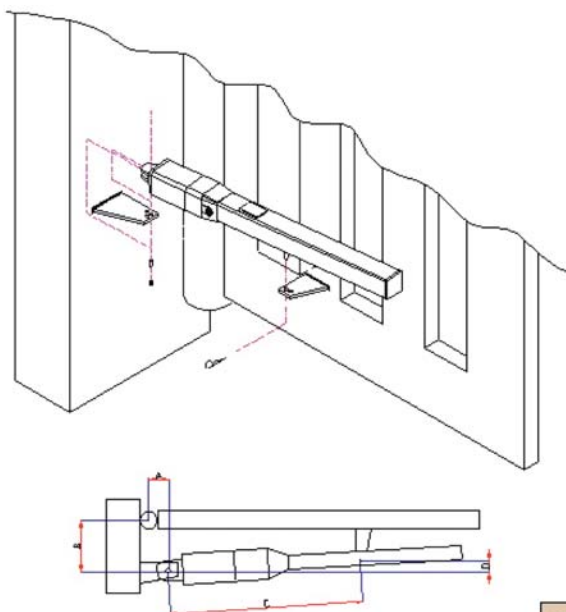
# Handleiding voor de installatie van de **SUPERJACK™** elektrische automatische deurdranger

## naar binnen draaiend



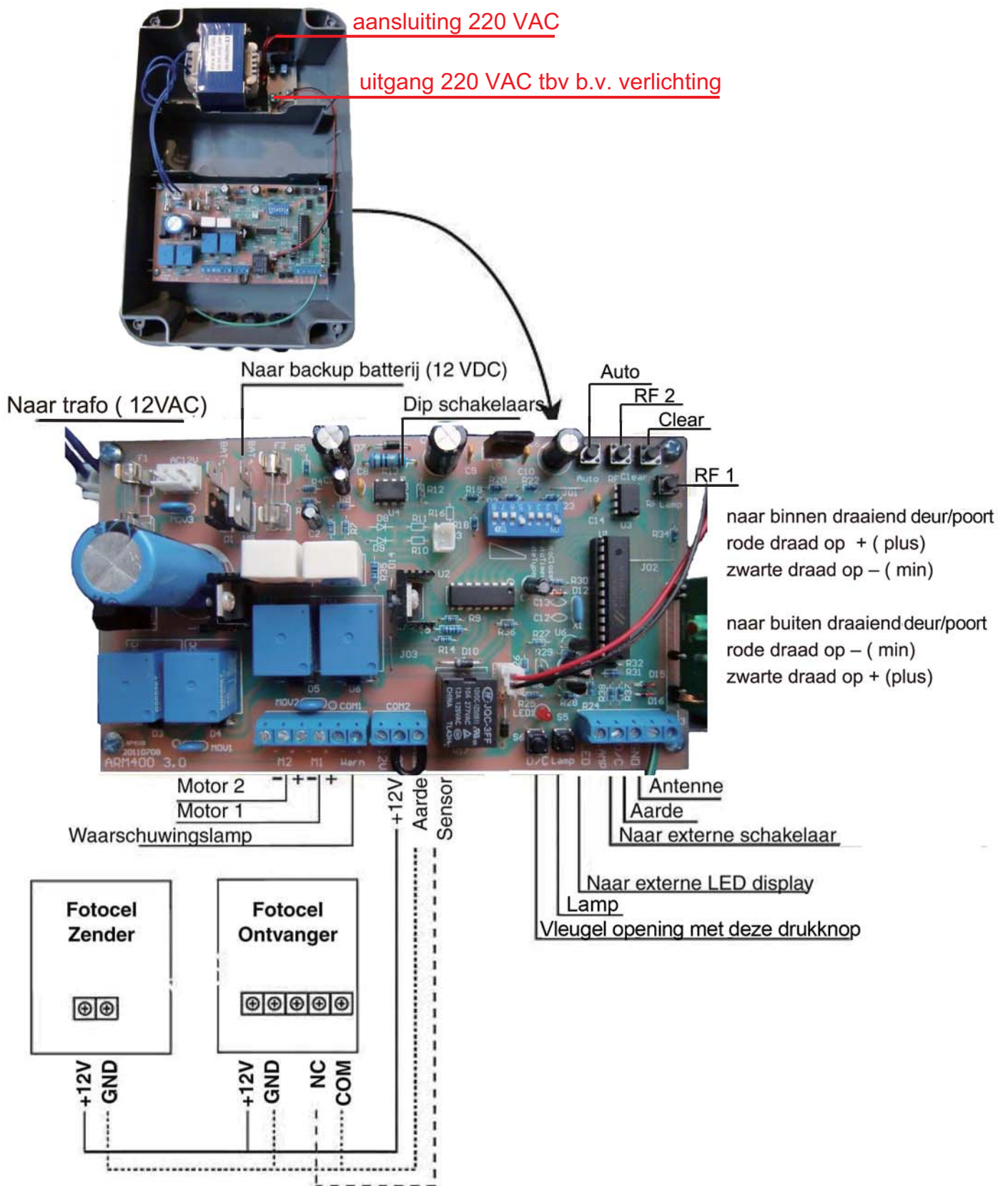
Opening hoek	A (cm)	B (cm)
90	8	14-20
		>20
110	12	14-20
		>20

## naar buiten draaiend



Opening hoek	A (cm)	B (cm)
90	8	10
110	12	10

# Handleiding voor de installatie van de **SUPERJACK™** elektrische automatische deurdranger



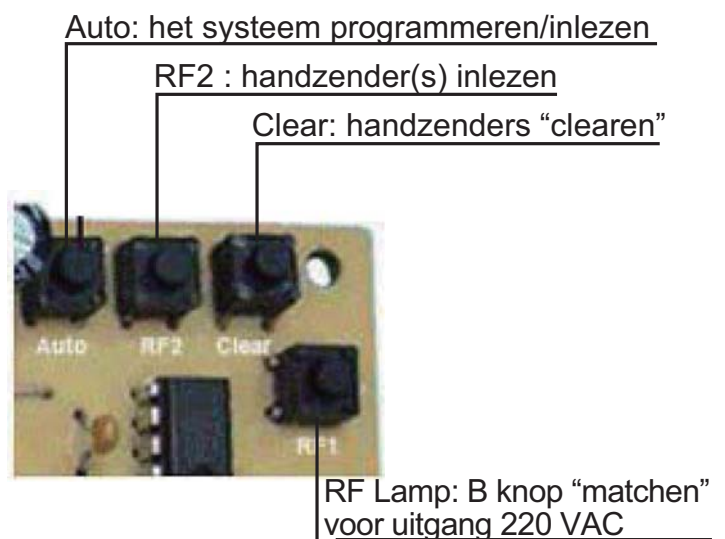
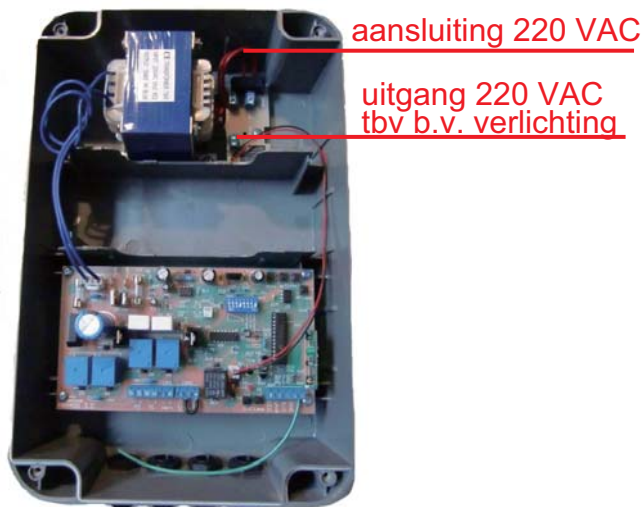
# Handleiding voor de installatie van de **SUPERJACK™** elektrische automatische deurdranger

## Stroombedrading:

De 220VAC bevestigt u op de daarvoor bestemde aansluitpunten en wordt dan op de printplaat aangesloten.

De accu kunt u op de betreffende pinnen op de printplaat aansluiten.

De bedrading binnen in de control box hoort er uit te zien als de onderstaande foto.



## Programmeren van openen en sluiten:

Voer de programmering uit alvorens dit product in gebruik te nemen, anders zal het systeem het hek onjuist bedienen.

Verwijder alle mogelijke obstakels

Om te beginnen drukt u op de knop "Auto" op de printplaat gedurende 3 seconden terwijl de printplaat aan staat. Laat de knop los en het apparaat zal als volgt reageren:

1. U hoort 1 minuut tikken, daarna zal het systeem de poort/hek sluiten, of als al gesloten is starten met het inlezen.

Voordat de motor beweegt zal eerst de waarschuwingslamp (indien aangebracht) gedurende 3 seconden knipperen. Indien niet aangebracht hoort u alleen gedurende 1 minuut een klik geluid..

2. Daarna gaat de poort 3 x open en dicht en weet de printplaat waar de eind- en de beginstand is. Anders denkt hij de volgende keren dat het een obstakel is. Dit 3 x sluiten/openen is alleen bij de inleefase.

3. Na succesvolle leergang is het systeem klaar voor gebruik.

Mocht de LED nog knipperen dan is de programmering mislukt- check nogmaals of er geen obstakel in de weg ligt en probeer opnieuw.

**Let op : Het programmeren van de open en sluit cyclus kan alleen gedaan worden als de poort/deur niet te zwaar is. Moch de poort/deur te zwaar zijn kijk dan op pagina 11 (krachtinstellingen) van deze handleiding teneinde de motor meer kracht te geven.**

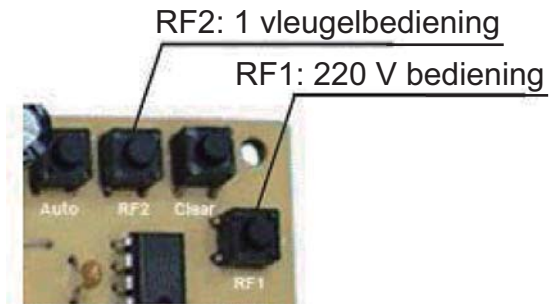


# Handleiding voor de installatie van de **SUPERJACK™** elektrische automatische deurdranger

## AFSTANDSBEDIENING



Kies de rode (A) knop voor de programmering. De andere knop (B) kan gebruikt worden voor andere doeleinden. Hiermede wordt de 220V uitgang voor b.v. tuinverlichting bediend.



### **Programmeren van de afstandsbediening:**

- de poort/deur moet in dichte positie staat (voor naar buiten draaiend deuren/poorten: in open positie)

#### **A. Afstandsbediening A knop**

1. Druk gedurende 3 seconden op de "RF2" toets op de printplaat
2. De LED zal uitgaan  
Druk op de A knop op de afstandsbediening,  
LED zal 3x knipperen (programmering succesvol)  
Of na 10 seconden uitgaan zonder knipperen  
(programmering mislukt probeer opnieuw)
3. Herhaal stap 1 en 2 om andere afstandsbedieningen in te stellen

#### **B. Afstandsbediening B knop**

Druk gedurende 3 seconden op de "RF1" knop op de printplaat en vervolg met stappen 2 en 3 zie hierboven.

N.B. Er kunnen maximaal 8 afstandsbedieningen geprogrammeerd worden. Mocht U meer afstandsbedieningen willen gebruiken, schaf dan het sleutelloos bedieningssysteem aan, u werkt dan met magneetkaarten i.p.v. de handzenders, of schaf de telefoonmodule aan.

### **Bediening**

de bediening is erg eenvoudig: bij 1 keer drukken opent de poort/deur zich, bij weer drukken sluit de poort/deur

# Handleiding voor de installatie van de **SUPERJACK™** elektrische automatische deurdranger

## INFRAROOD FOTOCEL



### Werking van de fotocel

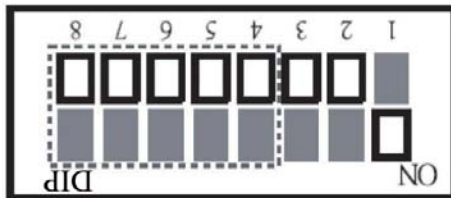
Bepaal een geschikte plaats voor de fotocellen. De fotocellen dienen recht tegenover elkaar uitgelijnd te zijn. Directe inval van zonnestralen zoveel mogelijk vermijden. Sluit ze aan op de printplaat in de 12 V, de COM/GND en de NC ( sensor) aansluiting ( zie tekening op pagina 11).

Sluit het systeem aan en test de werking van de fotocellen door de infrarood straal te onderbreken. Het relais in de ontvanger dient te klikken en de LED indicator knippert.

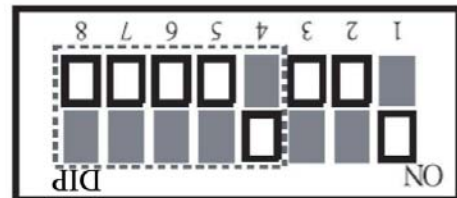
1. Tijdens het openen: als de infrarood straal wordt onderbroken zal het systeem gewoon doorlopen
2. Tijdens het sluiten:  
Als de infrarood straal onderbroken wordt zal het systeem omkeren en weer openen

# Handleiding voor de installatie van de **SUPERJACK™** elektrische automatische deurdranger

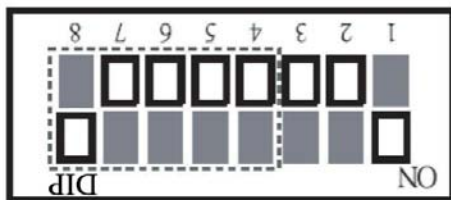
## INSTELLINGEN VAN DIP SWITCHES:



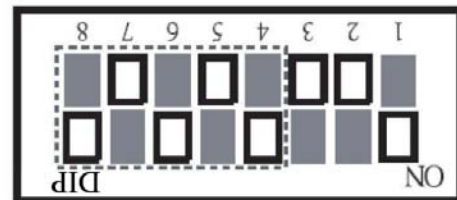
Maximale kracht



Minimale kracht



Eén na hoogste kracht



Indien meerdere knoppen ingeschakeld zijn zal het systeem automatisch de laagste waarde meten

## SPECIFICATIES:

<b>Model</b>	SuperJack automatische deurdranger
<b>Voeding</b>	230VAC +/- 10%, 50Hz.
<b>Motor</b>	12VDC
<b>Max. opening</b>	120°
<b>Looptijd</b>	circa 8 seconden
<b>Werkings temperatuur</b>	-20°C - +65°C
<b>Zekering</b>	ja
<b>Uitgerust voor backup batterij</b>	ja
<b>Automatisch sluiten</b>	instelbaar (30 of 60 seconden)
<b>Aansluitmogelijkheden</b>	zwaailamp, fotocel, batterij, drukknop, sleutelschakelaar
<b>Frequentie</b>	433.92 MHz.
<b>Afstand</b>	ongeveer 15 - 20 meter

# Handleiding voor de installatie van de **SUPERJACK™** elektrische automatische deurdranger

Aansluitingen op de printplaat van meegeleverde accessoires

drukknop:

- .1 draad op "Ground"
- . andere draad op O/C aansluiting

waarschuwinglamp (optie)

- .1 draad op min aansluiting bij "warn"
- . andere draad op plus bij "warn"

Accu/batterij:

bedrading aansluiten op de 2 pinnen (- en + )